

Zertifikat



Profilsysteme für Fenster und Türen

Hiermit bescheinigen wir, dass die Profile der Marke

 Roplasto | PROFILSYSTEME für FENSTER und TÜREN

aus bleifreien Rohstoffen hergestellt werden.

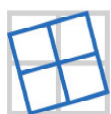
Roplasto-PVC-Profile werden auf der Grundlage der bleifreien Extrusionstechnik hergestellt. Die mit einer umweltfreundlichen Calcium-Zink-Rezeptur stabilisierten Profile zeichnen sich durch hervorragende Materialeigenschaften in Optik und Funktionalität aus.

Durch den Einsatz dieser modernen Technologie erfüllen Roplasto-Profile die strengen Auflagen hinsichtlich Umweltschutz und dem Schutz der Gesundheit am Menschen.

Roplasto-Profile unterliegen den Güte- und Prüfbestimmungen für Kunststoff-Fensterprofile, RAL-GZ 716/1, Abschnitt I und erfüllen die Produktnorm nach DIN EN 14351-1 für Fenster und Türen sowie die Klassifikation nach EN 12608.

Roplasto-Profile unterliegen einer ständigen Qualitätskontrolle. Das Qualitätsmanagement ist nach dem neuesten Qualitäts-Standard BS EN ISO 9001:2008 zertifiziert.

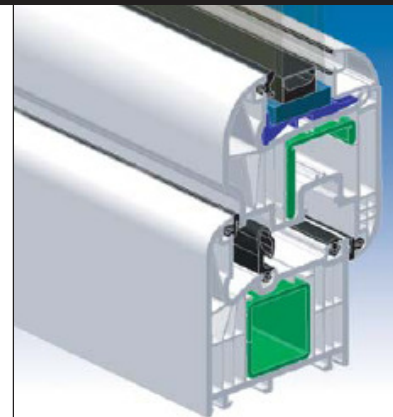
Dipl.-Ing.(FH)
Reiner F.-J. Hennrich
Leiter Systemtechnik
Mai 2009



ROPLASTO®

Member of BESAGROUP

Roplasto Systemtechnik GmbH & Co. KG • Refrather Weg 42 – 44 • D-51469 Bergisch Gladbach
Tel.: +49 (0) 2202 / 1002-0 • Fax: +49 (0) 2202 / 1002-195 • info@roplasto.com



www.roplasto.com
www.besagroup.com