

Konformitätserklärung



Profilsysteme für Fenster und Türen

Hiermit garantieren wir, dass die Hauptprofile der Profilsérie

Roplasto | 7001 MD 80

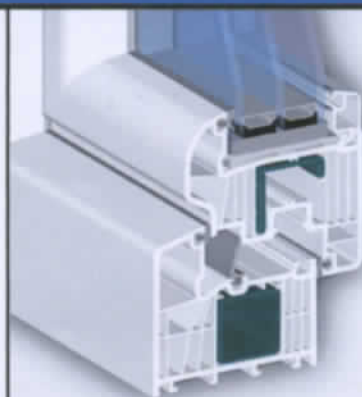
nach den Güte- und Prüfbestimmungen für Kunststoff-Fensterprofile, RAL-GZ 716/1, Abschnitt I hergestellt werden.

Weiterhin unterliegen die Profile der Produktnorm nach DIN EN 14351-1 für Fenster und Türen und erfüllen die Klassifikation nach EN 12608 (Klasse A)

Die Wärmetechnischen Eigenschaften der Profile werden nach DIN EN ISO 10077-1 ermittelt.

Roplasto-Profile unterliegen einer ständigen Qualitätskontrolle. Das Qualitätsmanagement ist nach dem neuesten Qualitäts-Standard BS EN ISO 9001:2008 zertifiziert.

Die Roplasto-Profile werden ausschließlich am Standort in D-51469 Bergisch Gladbach (Deutschland) hergestellt.



Dipl.-Ing.(FH)
Reiner F.-J. Hennrich
Leiter Systemtechnik



ROPLASTO®

Member of BESAGROUP

Roplasto Systemtechnik GmbH & Co. KG • Refrather Weg 42 – 44 • D-51469 Bergisch Gladbach
Tel.: +49 (0) 2202 / 1002-0 • Fax: +49 (0) 2202 / 1002-195 • info@roplasto.com


www.roplasto.com
www.besagroup.com

Konformitätserklärung



Profilsysteme für Fenster und Türen

Hiermit garantieren wir, dass die Hauptprofile der Profilsreihe

 Roplasto | 7001 7K

nach den Güte- und Prüfbestimmungen für Kunststoff-Fensterprofile, RAL-GZ 716/1, Abschnitt I hergestellt werden.

Weiterhin unterliegen die Profile der Produktnorm nach DIN EN 14351-1 für Fenster und Türen und erfüllen die Klassifikation nach EN 12608 (Klasse B)

Die Wärmetechnischen Eigenschaften der Profile werden nach DIN EN ISO 10077-1 ermittelt.

Roplasto-Profile unterliegen einer ständigen Qualitätskontrolle. Das Qualitätsmanagement ist nach dem neuesten Qualitäts-Standard BS EN ISO 9001:2008 zertifiziert.

Die Roplasto-Profile werden ausschließlich am Standort in D-51469 Bergisch Gladbach (Deutschland) hergestellt.



Dipl.-Ing.(FH)
Reiner F.-J. Hennrich
Leiter Systemtechnik



ROPLASTO®

Member of BESAGROUP

Roplasto Systemtechnik GmbH & Co. KG • Refrather Weg 42 – 44 • D-51469 Bergisch Gladbach
Tel.: +49 (0) 2202 / 1002-0 • Fax: +49 (0) 2202 / 1002-195 • info@roplasto.com

www.roplasto.com
www.besagroup.com

Konformitätserklärung



Profilsysteme für Fenster und Türen

Hiermit garantieren wir, dass die Hauptprofile der Profilserie

Roplasto | 7001 5K AD

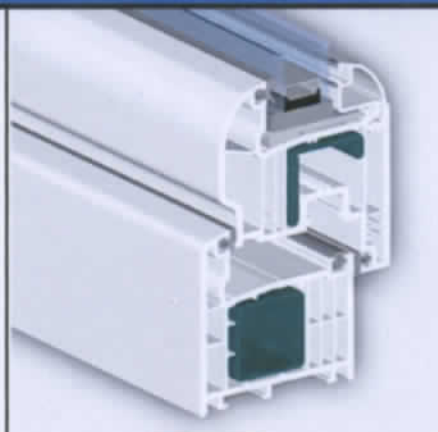
nach den Güte- und Prüfbestimmungen für Kunststoff-Fensterprofile, RAL-GZ 716/1, Abschnitt I hergestellt werden.

Weiterhin unterliegen die Profile der Produktnorm nach DIN EN 14351-1 für Fenster und Türen und erfüllen die Klassifikation nach EN 12608 (Klasse B)

Die Wärmetechnischen Eigenschaften der Profile werden nach DIN EN ISO 10077-1 ermittelt.

Roplasto-Profile unterliegen einer ständigen Qualitätskontrolle. Das Qualitätsmanagement ist nach dem neuesten Qualitäts-Standard BS EN ISO 9001:2008 zertifiziert.

Die Roplasto-Profile werden ausschließlich am Standort in D-51469 Bergisch Gladbach (Deutschland) hergestellt.



Dipl.-Ing.(FH)
Reiner F.-J. Hennrich
Leiter Systemtechnik



ROPLASTO®

Member of BESAGROUP

Roplasto Systemtechnik GmbH & Co. KG • Refrather Weg 42 – 44 • D-51469 Bergisch Gladbach
Tel.: +49 (0) 2202 / 1002-0 • Fax: +49 (0) 2202 / 1002-195 • info@roplasto.com

www.roplasto.com
www.besagroup.com