

Nyilatkozat



A Roplasto Systemtechnik GmbH & CO KG szerződéses kapcsolatban értékesíti műanyag profil alapanyagokat a Profi Nyílászáró Centrum Kft számára a következő feltételek betartása mellett:

– a Roplasto 7001 rendszer minden eleme ütésálló kemény műanyag PVC-ből készült profilrendszerekből készülő PVC ajtókhöz és ablakokhoz RAL-GZ 716/1 szerint.

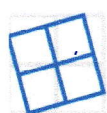
– a gyártásunk során garantáljuk a DIN EN 14351-1 terméknorma és az EN 12608 szabályozások szerint az alapanyagok változatlan minőségét, a profilok alaktartóságát a megengedett tűréshatárokon belül, a vegyi ellenállóságot és a színtartósságot (10 év fényállóságot a fehér színű profilokra az ISO 105-A02 szerinti színskála 5 fokozatának megfelelő határokon belül, valamint 5 év fényállóságot a sötét színű profilokra (barna vagy dekor) az ISO 105-A02 szerinti színskála 4 fokozatának megfelelő határokon belül),

– a fő profilok speciális külső és belső védőfóliákkal látjuk el, mely minőségében megegyezik a saját márkanévvel ellátott védőfóliával, Profi Systems néven,

– szavatoljuk, hogy a termékek méretükben, formavilágukban, anyagukban és gyártási helyükben teljes mértékben megegyeznek a Roplasto saját márkanévvel ellátott termékeivel,

– az extrudált PVC profilok kizárólag a Roplasto cég Bergisch-Gladbach-i telephelyén kerülnek legyártásra.

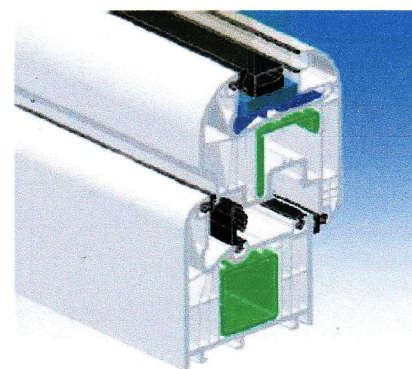
Csonka Zsolt
Sales Manager Hungary



ROPLASTO®

Member of BESAGROUP

Roplasto Systemtechnik GmbH & Co. KG
Reifrather Weg 42 – 44 • D-51469 Bergisch Gladbach
Tel.: +49 (0) 2202 / 1002-0 • Fax: +49 (0) 2202 / 1002-195 • info@roplasto.com



www.roplasto.com
www.besagroup.com